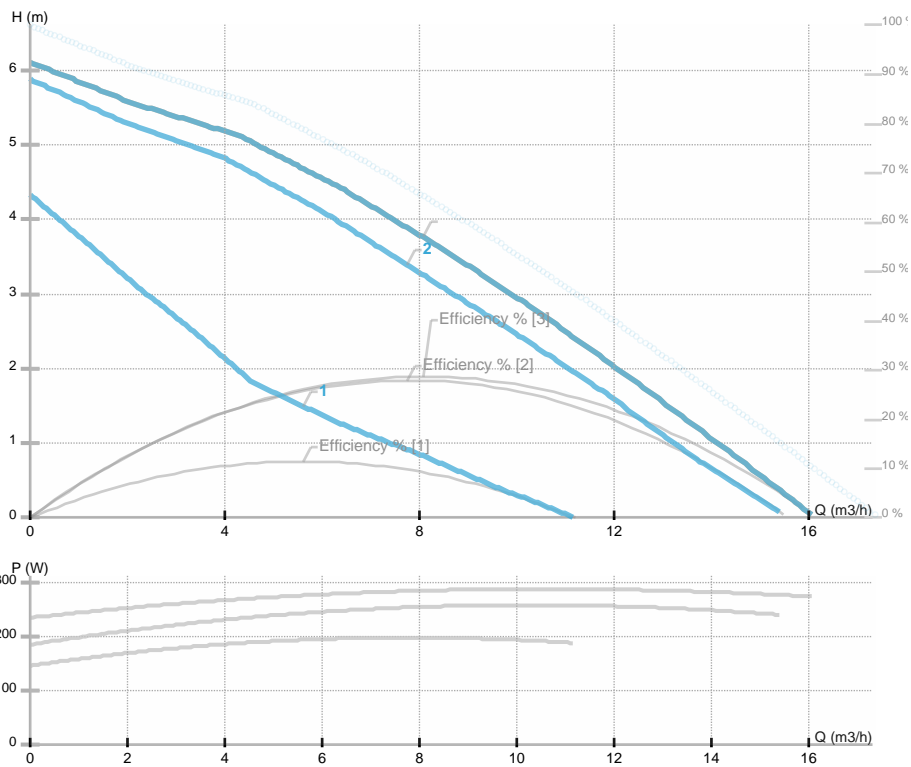




## 1576000219 MR 40-70F single phase

### GENERAL

Номер продукта	1576000219 MR 40-70F single phase		
Part name	1576000219 MR 40-70F single phase		
Seal type			
Нетто вес	19,80 [kg]		
H макс	6.1 [m]	H min	0.0 [m]
Q макс	16.1 [m3/h]	Q min	0.0 [m3/h]
	[%]		
Уровень звукового давления	dB(A)		



### ELECTRICAL DATA

Номинальное напряжение	1~230 V
Частота сети	50 Hz
Мощность двигателя	288 [w]
Об. / мин.	[1/min]
Класс изоляции (IEC 85)	200
Номинальный ток	1.4 [A]
Класс защиты (IEC 34-5)	IP44
Thermal protection	

### INSTALLATION

Тип жидкости	Water VDI 2035, glycol 50%
Диапазон температуры жидкости	-10.0 ÷ 120.0 [°C]
Максимальная температура окружающей среды	40 deg C
Монтажная длина	250 [mm]
Условный проход DN1	40 [mm]
Соединение	PN 6/10

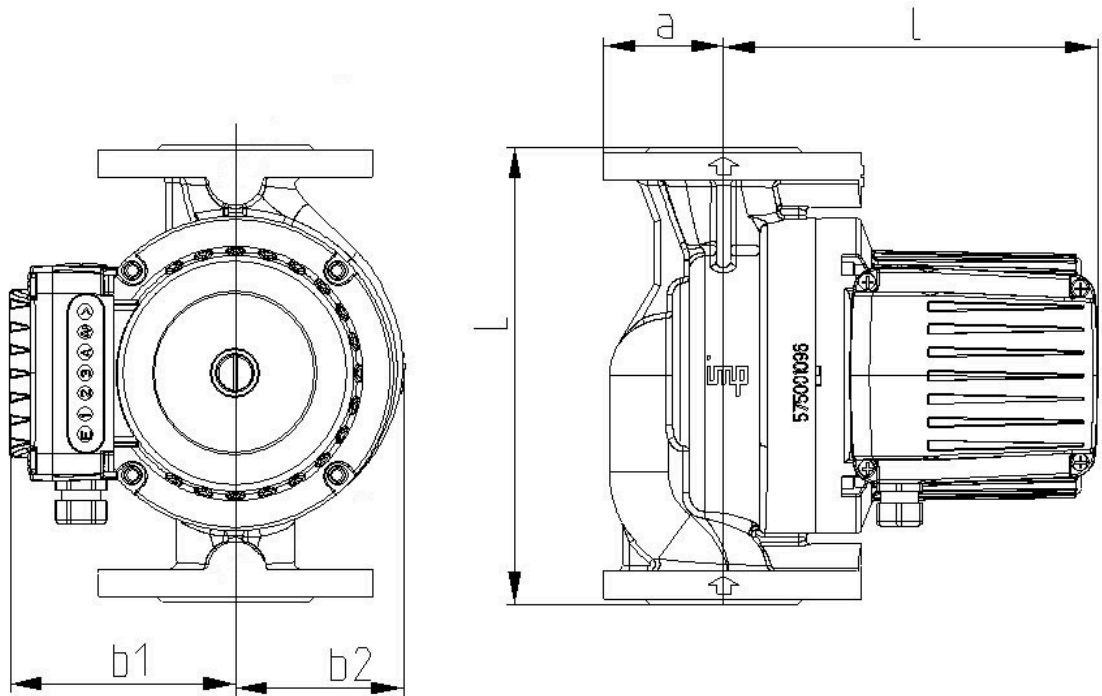
### MATERIAL

Материал подшипников	Графит
Материал рабочего колеса	Пластик Noryl 1630V
Материал проточной части	Серый чугун
Материал вала	Нерж.сталь AISI 431



## 1576000219 MR 40-70F single phase

Эскиз



DN=40 L=250 a=65 l=198 b1=125 b2=92 R=1/4



## 1576000219 MR 40-70F single phase

Электрическая схема

